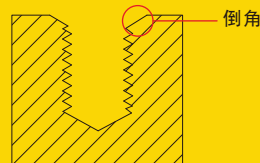


螺纹定位规

←INSIZE→PLUS



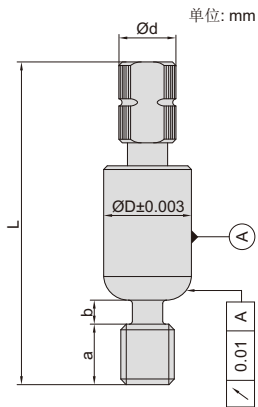
注意: 仅适用于螺纹与倒角同心的工件



- 符合企业标准
- 仅适用于螺纹与倒角同心的工件

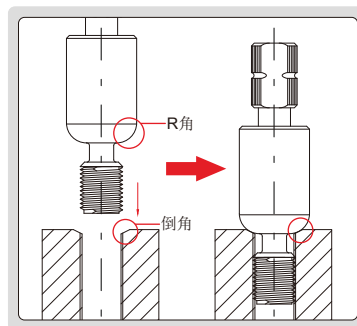


4676-12



单位: mm

通过R角将螺纹规引导至螺纹孔中心



应用

型号	螺纹规格	Ød	ØD	a	b	L
4676-3	M3×0.5	4	7	4	2	26
4676-4	M4×0.7	4	7	4	2	26
4676-5	M5×0.8	5.5	9	6	2	33
4676-6	M6×1.0	5.5	9	6	2	33
4676-8	M8×1.25	8.5	13	9	3.5	48
4676-10	M10×1.5	8.5	13	9	3.5	48
4676-12	M12×1.75	12	17	10	3.5	55

